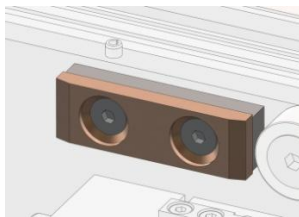
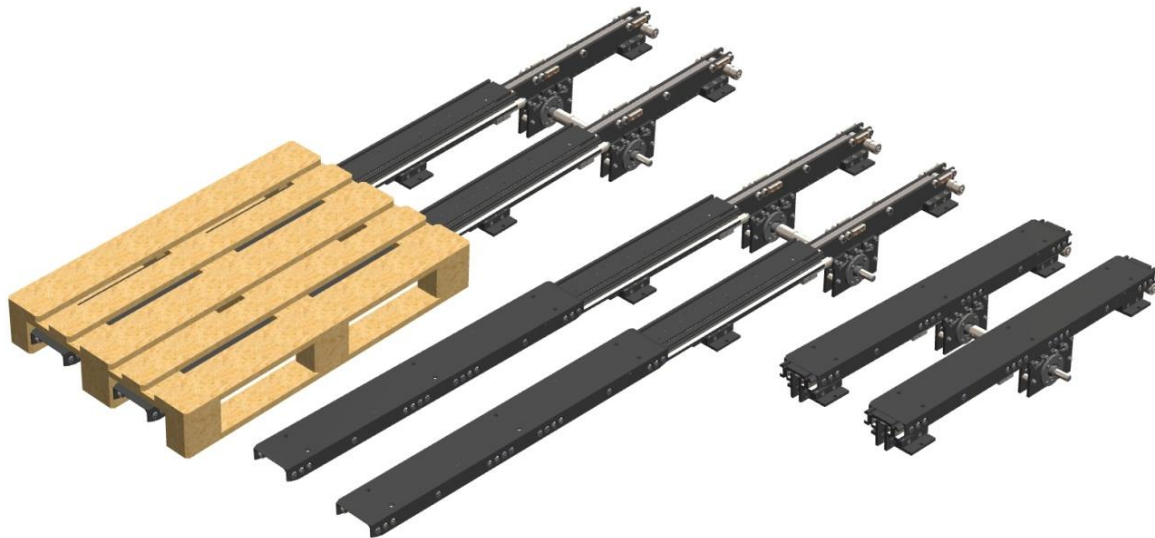




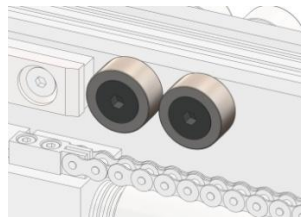
Teleskop 1500 kg einfachtief

Europaletten 180x66

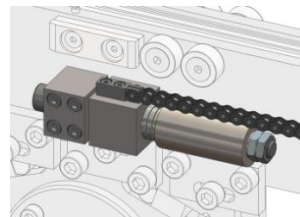
Wecotech Teleskope sind auf Dauerhaftigkeit ausgelegt.
Grundsätzlich werden qualitativ höchstwertige Komponenten verwendet.
Besonderen Wert wird auf Rollen, Ketten und Seitenführungen gelegt.
Die Führungskulissen sind aus widerstandsfähigem Werkzeugstahl gefertigt.
Servicefreundlichkeit und Langlebigkeit durch Qualität ist unsere Devise.



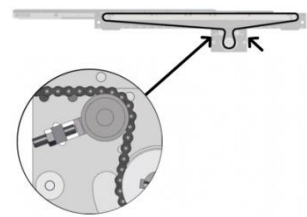
Seitenführungen aus Carobronze



Kurvenrollen INA

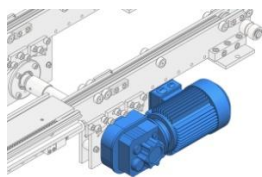


Kettenspanner mit Spannanzeige (Obertisch)



Doppelkettenspanner für Mittenzentrierung

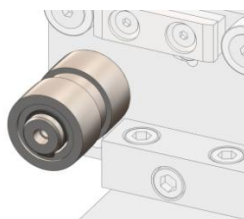
Optionen:



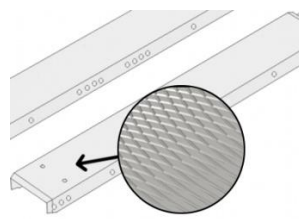
Direktantrieb ohne Vorgelege



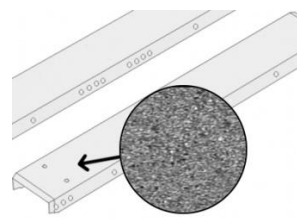
Mittenstellungsschalter



Stützrolle zur Reduktion der Durchbiegung



Obertisch riffliert für bessere Haftung (Holz)



Obertisch mit Antirutschbelag für bessere Haftung (Metall)

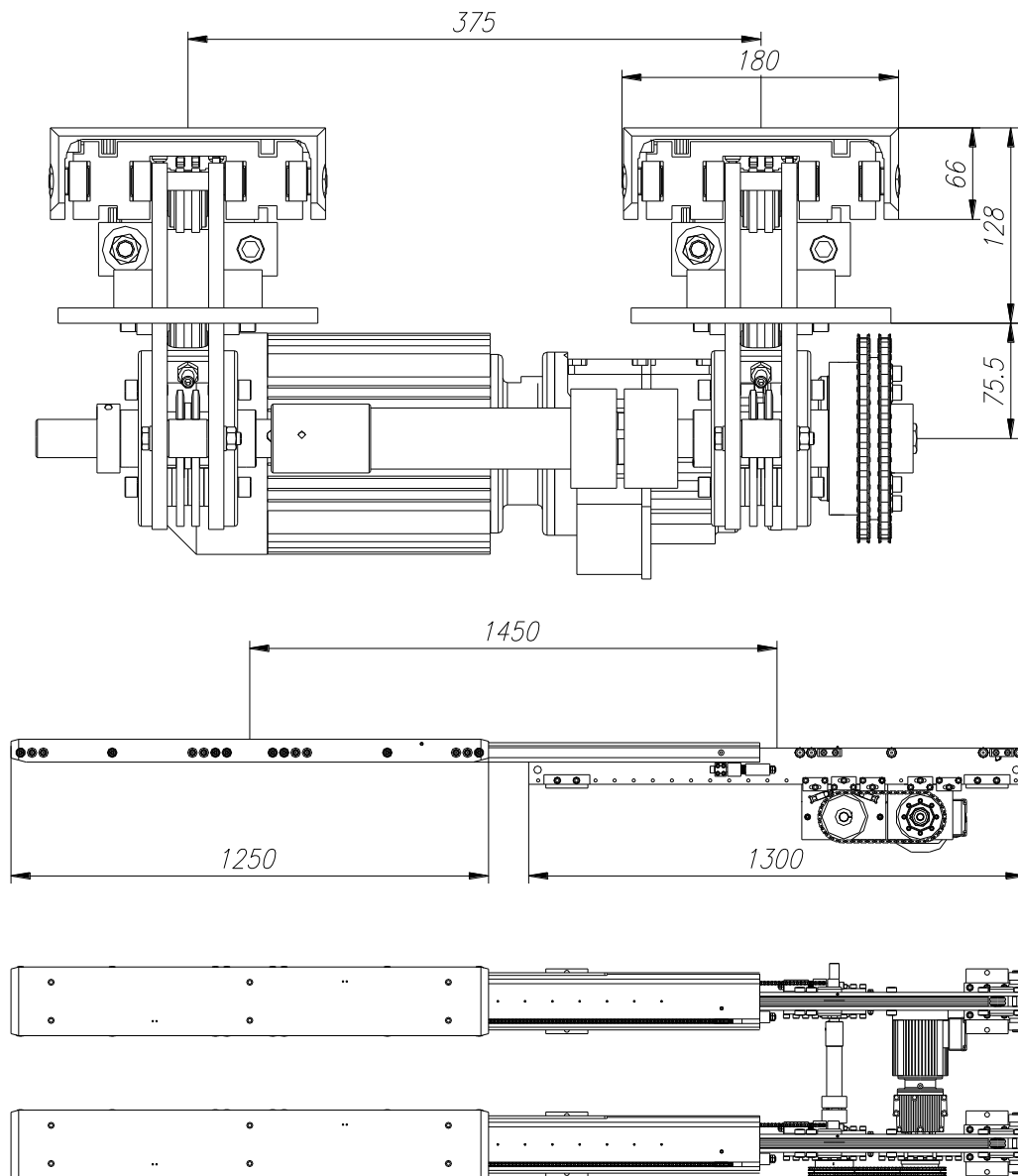


Technische Daten

Teleskop-Lagerung	Einfachtief
Anzahl Zinken	2
Zinkenbreite	180 mm
Zinkenhöhe	66 mm
Zinkenlänge Obertisch	1250 mm
Zinkenlänge Mitteltisch	1300 mm
Zinkenlänge Untertisch	1300 mm
Ausschub	1450 mm
Länge zusammengefahren	1300 mm
Zinkenabstand	372 mm
Tragkraft	1500 kg
Eigengewicht	285 kg
Durchbiegung bei 1500 Kg	22 mm
Durchbiegung bei 1000 Kg	15 mm
Höhe ab Einbaukante	142 mm

Optionen

- Farbe nach Wunsch
- Motor Varianten
- Messsystem Varianten
- Endschalter Varianten
- Hitzeresistenz
- Kälteresistenz
- Sonder Korrosionsschutz (vernickelt)
- Mittenstellungsschalter
- Stützrolle
- Rutschkupplung
- Obertisch riffliert
- Antirutschbelag (körnige Struktur)
- Antirutschbelag (rifflierte Gummimatte)
- Alternativer Zinkenabstand



Option mit Vorgelege